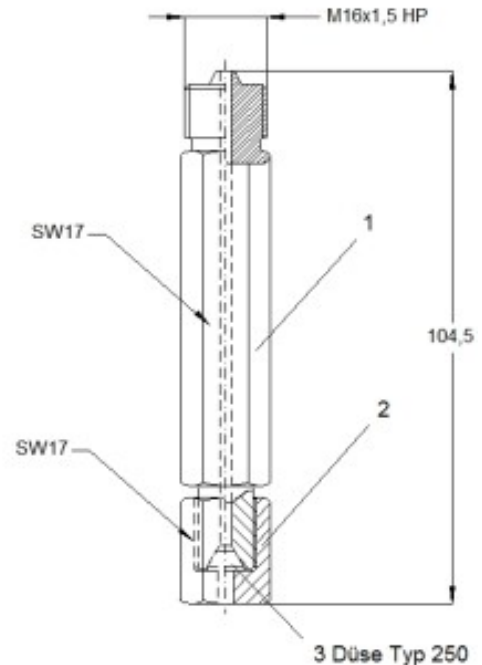


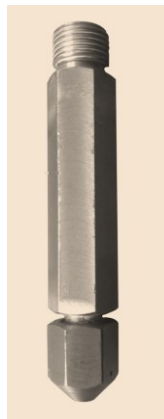
4PurAqua Schneidrohrsystem 250 M

- Kollimationsrohr (1) Edelstahl
 - Anschlußgewinde M16x1,5 alternativ zu Druckschraube HP Rohr 6,35 (1/4") metrisches System
 - Anschlußgewinde M12x1 mit 60° Konus zur Aufnahme der Düse Typ 250 oder vergleichbar
 - Durchlassbohrung DN 2,4 mm für geringen Druckverlust, geringe Strömungsgeschwindigkeit und gute Strahlausbildung durch optimierte Anströmung der Düse
- Überwurfmutter (2) M12x1 Edelstahl mit Düsenaufnahmebohrung $\varnothing 3,2$ mm
- Saphirdüse (3) Typ 250S-Pur (wahlweise siehe Tabelle) oder vergleichbarer Typ einsetzbar
- Betriebsdruck max. 4000 bar



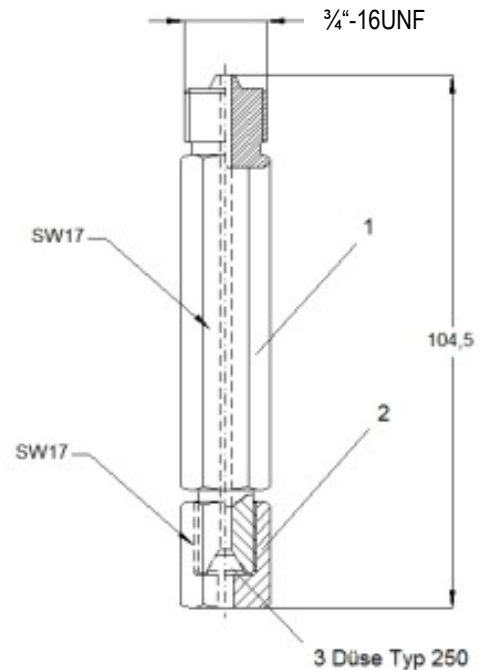
4PurAqua 250M		Pos. 1	Pos. 2	Pos. 3		Arbeitsdruck [bar]							
Teile Nr.	Benennung	Kollimationsrohr	Überwurfmutter	Düse 250S-Pur		2500		3000		3500		4000	
				Teile Nr.	\varnothing [mm]	Q [l/min]	SP [kW/mm ²]	Q [l/min]	SP [kW/mm ²]	Q [l/min]	SP [kW/mm ²]	Q [l/min]	SP [kW/mm ²]
6510.4113.0	4PurAqua 250M - 0,13	0405.0012.0	0405.0011.0	6266.0025.0	0,125	0,31	120,3	0,34	157,3	0,37	197,0	0,39	239,2
6510.4115.0	4PurAqua 250M - 0,15			6266.0028.0	0,15	0,49	130,5	0,53	170,4	0,57	213,4	0,61	259,2
6510.4118.0	4PurAqua 250M - 0,18			6266.0030.0	0,18	0,63	123,2	0,68	161,0	0,73	201,5	0,78	244,7
6510.4120.0	4PurAqua 250M - 0,20			6266.0033.0	0,20	0,87	130,6	0,95	170,4	1,02	213,6	1,08	259,5
6510.4125.0	4PurAqua 250M - 0,25			6266.0035.0	0,25	1,36	130,7	1,48	170,5	1,59	213,5	1,69	259,4

Q = Fördervolumen l/min | SP = Leistungsdurchsatz [kW] pro mm²



4PurAqua Schneidrohrsystem 250 Z

- Kollimationsrohr (1) Edelstahl
 - Anschlußgewinde $\frac{3}{4}$ "-16UNF alternativ zu Druckschraube HP Rohr 6,35 (1/4") zölliges System
 - Anschlußgewinde M12x1 mit 60° Konus zur Aufnahme der Düse Typ 250 oder vergleichbar
 - Durchlassbohrung DN 2,4 mm für geringen Druckverlust, geringe Strömungsgeschwindigkeit und gute Strahlabbildung durch optimierte Anströmung der Düse
- Überwurfmutter (2) M12x1 Edelstahl mit Düsenaufnahmebohrung $\varnothing 3,2$ mm
- Saphirdüse (3) Typ 250S-Pur (wahlweise siehe Tabelle) oder vergleichbarer Typ einsetzbar
- Betriebsdruck max. 4000 bar



4PurAqua 250Z		Pos. 1	Pos. 2	Pos. 3		Arbeitsdruck [bar]							
Teile Nr.	Benennung	Kollimationsrohr	Überwurfmutter	Düse 250S-Pur		2500		3000		3500		4000	
				Teile Nr.	\varnothing [mm]	Q [l/min]	SP [kW/mm ²]	Q [l/min]	SP [kW/mm ²]	Q [l/min]	SP [kW/mm ²]	Q [l/min]	SP [kW/mm ²]
6510.4213.0	4PurAqua 250Z - 0,13	0405.0013.0	0405.0011.0	6266.0025.0	0,125	0,31	120,3	0,34	157,3	0,37	197,0	0,39	239,2
6510.4215.0	4PurAqua 250Z - 0,15			6266.0028.0	0,15	0,49	130,5	0,53	170,4	0,57	213,4	0,61	259,2
6510.4218.0	4PurAqua 250Z - 0,18			6266.0030.0	0,18	0,63	123,2	0,68	161,0	0,73	201,5	0,78	244,7
6510.4220.0	4PurAqua 250Z - 0,20			6266.0033.0	0,20	0,87	130,6	0,95	170,4	1,02	213,6	1,08	259,5
6510.4225.0	4PurAqua 250Z - 0,25			6266.0035.0	0,25	1,36	130,7	1,48	170,5	1,59	213,5	1,69	259,4

Q = Fördervolumen l/min | SP = Leistungsdurchsatz [kW] pro mm²

