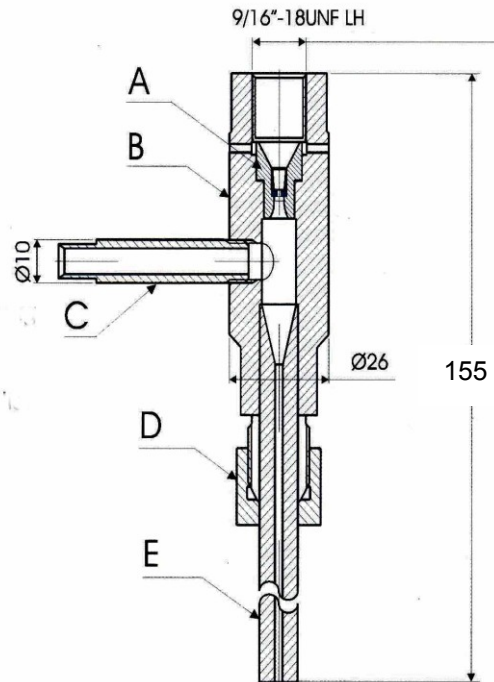


Typ Hydro 1101 Z

- Anschluß- Mischkammer gehärtet mit Arretierung zum zentrierten Einbau des Fokussierrohr $\varnothing 10\text{mm}$
- Keramikdüse Typ 952K für extra lange Strahlbündelung und hohen Volumendurchsatz
- Abrasivanschluß für Abrasivmittelschlauch $\varnothing 10\text{ mm}$
- Überwurf-Spannmutter M10 zur Fokussierrohr Befestigung
- Fokussierrohr $\varnothing 10 \times \text{Fokus}\varnothing$ (siehe Tabelle) $\times 100\text{ mm}$ lg. Material Hartmetall (Härte HV10 = 2800) mit Einlaufkonus für optimale Abrasivmittelverteilung im Fokusstrahl
- Anschlußgewinde 9/16"-18UNF LH
- Material Edelstahl
- Betriebsdruck max. 3000 bar



Typ Hydro 1101 Z		Pos. B	Pos. C	Pos. D	Pos. E		Pos. A	
Baukastenstückliste		Mischkammer	Anschlußstutzen	Spannmutter	Fokussierrohr		Wasserdüse 952 S	
Teile Nr.	Benennung				Teile Nr.	\varnothing [mm]	Teile Nr.	\varnothing [mm]
6508.7155.0	Hydro 1101 Z - 0,55	0405.0001.0	0405.0003.0	0405.0005.0	0410.0005.0	1,50	6268.0055.0	0,55
6508.7160.0	Hydro 1101 Z - 0,60						6268.0060.0	0,60
6508.7165.0	Hydro 1101 Z - 0,65				0410.0001.0	2,00	6268.0065.0	0,65
6508.7170.0	Hydro 1101 Z - 0,70						6268.0070.0	0,70
6508.7175.0	Hydro 1101 Z - 0,75						6268.0075.0	0,75
6508.7180.0	Hydro 1101 Z - 0,80						6268.0080.0	0,80
6508.7185.0	Hydro 1101 Z - 0,85				0410.0002.0	2,50	6268.0085.0	0,85
6508.7190.0	Hydro 1101 Z - 0,90						6268.0090.0	0,90
6508.7195.0	Hydro 1101 Z - 0,95				0410.0003.0	3,00	6268.0095.0	0,95
6508.7100.0	Hydro 1101 Z - 1,00						6268.0100.0	1,00

Leistungstabelle

Die Tabelle gibt Auskunft zur Leistung pro Fläche (SP) diese Angabe kann als Faktor für die Schnittleistung betrachtet werden.

Typ Hydro 1101 M		Fokussierdüse	Wasserdüse	Arbeitsdruck [bar]							
Leistungsdaten				1500		2000		2500		3000	
Teile Nr.	Benennung			Q	SP	Q	SP	Q	SP	Q	SP
6508.7155.0	Hydro 1101 Z - 0,55	1,50	0,55	5,7	9,1	6,4	13,7	7,0	18,7	7,5	24,0
6508.7160.0	Hydro 1101 Z - 0,60		0,60	6,6	10,6	7,6	16,2	8,3	22,2	8,9	28,5
6508.7165.0	Hydro 1101 Z - 0,65	2,00	0,65	7,5	6,8	8,5	10,2	9,4	14,1	10,1	18,2
6508.7170.0	Hydro 1101 Z - 0,70		0,70	8,7	7,8	9,8	11,8	10,8	16,2	11,7	21,1
6508.7175.0	Hydro 1101 Z - 0,75		0,75	9,9	8,9	11,2	13,5	12,4	18,6	13,5	24,3
6508.7180.0	Hydro 1101 Z - 0,80		0,80	11,2	10,1	12,7	15,3	14,1	21,2	15,4	27,7
6508.7185.0	Hydro 1101 Z - 0,85	2,50	0,85	12,6	7,3	14,6	11,2	15,9	15,3	17,3	19,9
6508.7190.0	Hydro 1101 Z - 0,90		0,90	14,1	8,1	16,1	12,4	17,8	17,1	19,4	22,4
6508.7195.0	Hydro 1101 Z - 0,95	3,00	0,95	15,7	6,3	17,9	9,6	19,9	13,3	21,7	17,4
6508.7100.0	Hydro 1101 Z - 1,00		1,00	17,4	7,0	19,9	10,6	22,0	14,7	24,0	19,2

Q = Fördervolumen l/min | SP = Leistungsdurchsatz [kW] pro mm²