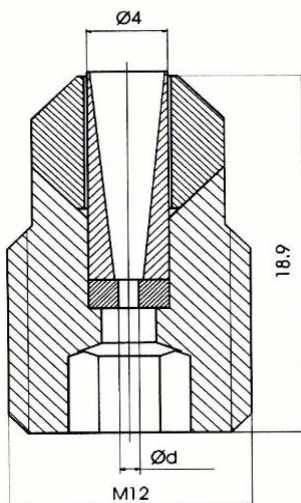


Saphir Einschraubdüse 122 S-2

2-teilige Ausführung

- **Saphir Einschraubdüse 122S-2**
Betriebsdruck max. 3000 bar, Strahlform Rundstrahl; Düsenkörper Edelstahl, Düse Saphirstein, Gewindeanschluss M12, Innensechskant
- **Dichtung** Edelstahl mit Einlaufkonus



Pos. 1
Saphir Einschraubdüse 122 S



Pos. 2
Dichtung Edelstahl 122



Verschlussstopfen, Blinddüse
TN 6234.0000.1

Bitte Berücksichtigen Sie Ihre Druckverluste im System. Die angegebenen Drücke sind Arbeitsdrücke die am Düseneingang anstehen müssen.

Auswahl- und Volumendurchsatztabelle						Düsenfaktor	0,68		
Düsen- größe	Type 122 S-2	Gewindedüse 122 S	Dichtung Edelstahl	Arbeitsdruck [bar]					
				500	1000	1500	2000	2500	3000
				Geschwindigkeitszahl					
		Pos. 1	Pos.3	0,998	0,963	0,948	0,934	0,921	0,909
Ø [mm]	Teile Nr.	Teile Nr.	Teile Nr.	Volumendurchsatz [l/min]*					
0,10	6234.0010.0	6233.0010.0	0160.0122.0	0,10	0,14	0,17	0,19	0,21	0,23
0,13	6234.0013.0	6233.0013.0		0,16	0,22	0,26	0,30	0,33	0,35
0,15	6234.0015.0	6233.0015.0		0,23	0,31	0,37	0,43	0,47	0,51
0,18	6234.0018.0	6233.0018.0		0,31	0,42	0,51	0,58	0,64	0,69
0,20	6234.0020.0	6233.0020.0		0,40	0,55	0,66	0,76	0,83	0,90
0,25	6234.0025.0	6233.0025.0		0,63	0,86	1,04	1,18	1,30	1,41
0,30	6234.0030.0	6233.0030.0		0,91	1,24	1,49	1,70	1,87	2,03
0,35	6234.0035.0	6233.0035.0		1,24	1,69	2,03	2,31	2,55	2,76
0,40	6234.0040.0	6233.0040.0		1,61	2,20	2,66	3,02	3,33	3,60
0,45	6234.0045.0	6233.0045.0		2,04	2,79	3,36	3,83	4,22	4,56
0,50	6234.0050.0	6233.0050.0		2,52	3,44	4,15	4,72	5,21	5,63
0,55	6234.0055.0	6233.0055.0		3,05	4,17	5,02	5,72	6,30	6,81
0,60	6234.0060.0	6233.0060.0		3,63	4,96	5,98	6,80	7,50	8,10
0,65	6234.0065.0	6233.0065.0		4,26	5,82	7,02	7,98	8,80	9,51
0,70	6234.0070.0	6233.0070.0		4,94	6,75	8,14	9,26	10,20	11,03
0,75	6234.0075.0	6233.0075.0		5,68	7,75	9,34	10,63	11,71	12,66
0,80	6234.0080.0	6233.0080.0		6,46	8,82	10,63	12,09	13,33	14,41
0,85	6234.0085.0	6233.0085.0		7,29	9,95	12,00	13,65	15,05	16,26
0,90	6234.0090.0	6233.0090.0		8,17	11,16	13,45	15,30	16,87	18,23
0,95	6234.0095.0	6233.0095.0		9,11	12,43	14,99	17,05	18,80	20,32
1,00	6234.0100.0	6233.0100.0	10,09	13,78	16,61	18,89	20,83	22,51	

Rückstoßkraft > 150N | > 250N

*Die angegebenen Volumendurchsätze sind Näherungswerte (± 5%). Der Volumendurchsatz ist u.a. abhängig von der Medientemperatur (Annahme 20°C) sowie der dynamischen Viskosität des Medium (Annahme Wasser 1,0087 mPa bei 20°C).