

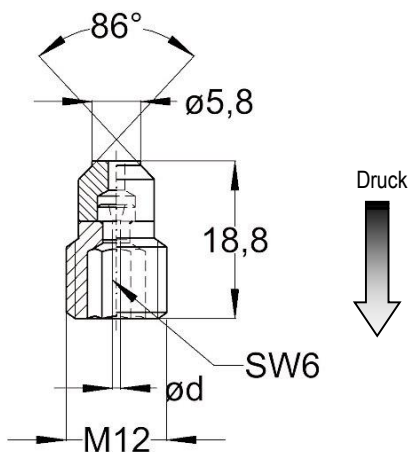
Edelstahl Gewindedüse 161 E-M12

3-teilig bestehend aus:

- Edelstahl Steckdüse 161 E-M12
- Betriebsdruck max. 2500 bar,
- Strahlform Rundstrahl
- Düse Edelstahl, vakuum gehärtet HRC 56
- Einlaufkonus
- Düsendurchmesser 0,2 – 1,2 mm (siehe Tabelle)
- Montageschraube, M12
- Dichtung Messing/Bronze wahlweise mit/ohne Strahlstabilisierung (siehe Tabelle)
- Volumendurchsatz (siehe Tabelle)



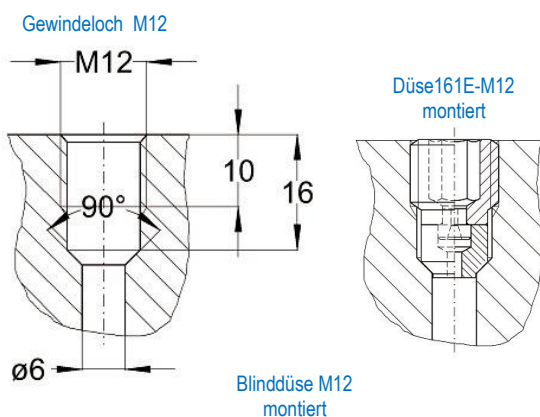
Edelstahl Einschraubdüse 161 E-M12



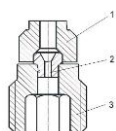
Bitte Berücksichtigen Sie Ihre Druckverluste im System. Die angegebenen Drücke sind Arbeitsdrücke die am Düseneingang anstehen müssen.

Auswahl- und Volumendurchsatztable			Düsenfaktor					0,87
Düsen- größe	Type 161E-M12 Dichtung Standard	Type 161E-SB-M12 Dichtung Strahlstabilisator	Arbeitsdruck [bar]					
	Teile Nr.		500	1000	1500	2000	2500	
ϕ [mm]			Geschwindigkeit/zahl					
			0,980	0,963	0,952	0,935	0,916	
			Volumendurchsatz [l/min]*					
0,20	6238.2020.0	6239.2020.0	0,51	0,70	0,85	0,97	1,06	
0,25	6238.2025.0	6239.2025.0	0,79	1,10	1,33	1,51	1,66	
0,30	6238.2030.0	6239.2030.0	1,14	1,59	1,92	2,18	2,38	
0,35	6238.2035.0	6239.2035.0	1,55	2,16	2,61	2,96	3,25	
0,40	6238.2040.0	6239.2040.0	2,03	2,82	3,41	3,87	4,24	
0,45	6238.2045.0	6239.2045.0	2,57	3,57	4,32	4,90	5,37	
0,50	6238.2050.0	6239.2050.0	3,17	4,40	5,33	6,05	6,62	
0,55	6238.2055.0	6239.2055.0	3,84	5,33	6,45	7,32	8,02	
0,60	6238.2060.0	6239.2060.0	4,56	6,34	7,68	8,71	9,54	
0,70	6238.2070.0	6239.2070.0	6,21	8,63	10,45	11,85	12,98	
0,80	6238.2080.0	6239.2080.0	8,11	11,28	13,65	15,48	16,96	
0,90	6238.2090.0	6239.2090.0	10,27	14,27	17,28	19,60	21,46	
1,00	6238.2100.0	6239.2100.0	12,68	17,62	21,33	24,19	26,50	
1,10	6238.2110.0	6239.2110.0	15,34	21,32	25,81	29,27	32,06	
1,20	6238.2120.0	6239.2120.0	18,26	25,37	30,72	34,84	38,16	
Rückstoßkraft > 150N > 250N								

*Die angegebenen Volumendurchsätze sind Näherungswerte ($\pm 5\%$). Der Volumendurchsatz ist u.a. abhängig von der Medientemperatur (Annahme 20°C) sowie der dynamischen Viskosität des Medium (Annahme Wasser 1,0087 mPa bei 20°C).



Verschlussstopfen, Blinddüse
TN 6238.2000.1



Type 161E-M12



Dichtung 161
TN 0160.0160.0



Type 161E-SB-M12



Dichtung 161 SB
mit Strahlstabilisator
TN 0160.0161.0