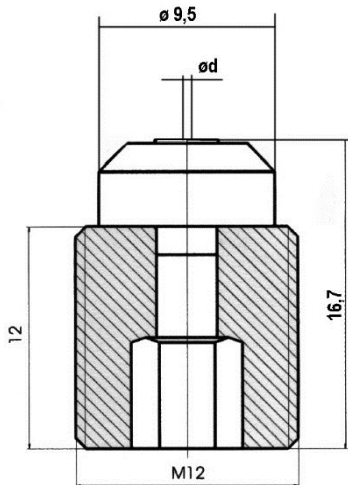


Saphir Einschraubdüse 280S-M12-PUR

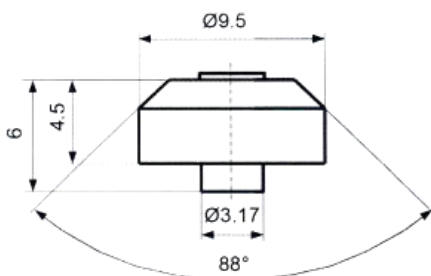
Saphir Gewindedüse 280 S-PUR
2-teilige Ausführung

- **Saphir Steckdüse PUR**, durch Strahlbündelung optimiert für PUR-Wasserstrahl schneiden (bis Düsengröße 0,45 mm) Betriebsdruck max. 4000 bar, Strahlform Rundstrahl; Düsenkörper Edelstahl, Düse Saphirstein
- **Montageschraube**, Gewindeanschluss M12, Innensechskant

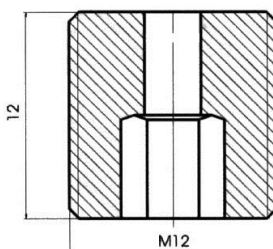


Bitte Berücksichtigen Sie Ihre Druckverluste im System. Die angegebenen Drücke sind Arbeitsdrücke die am Düseneingang anstehen müssen.

Pos. 1 Saphir Steckdüse 280 S-PUR



Pos. 2 Montageschraube 280 – M12
TN 0501.0003.0



Auswahl- und Volumendurchsatztabelle								Düsenfaktor		0,68		
Düsen- größe	Type 280 S-PUR	Steckdüse 280 S-PUR	Montage- schraube M12	Arbeitsdruck [bar]								
				500	1000	1500	2000	2500	3000	3500	4000	
				Geschwindigkeitszahl								
Pos. 1		Pos. 2		0,998	0,963	0,948	0,934	0,921	0,909	0,897	0,887	
Ø [mm]	Teile Nr.	Teile Nr.	Teile Nr.	Volumendurchsatz [l/min]*								
0,10	6241.0010.0	6264.0010.0	0501.0003.0	0,10	0,14	0,17	0,19	0,21	0,23	0,24	0,25	
0,13	6241.0013.0	6264.0013.0		0,16	0,22	0,26	0,30	0,33	0,35	0,38	0,40	
0,15	6241.0015.0	6264.0015.0		0,23	0,31	0,37	0,43	0,47	0,51	0,54	0,57	
0,18	6241.0018.0	6264.0018.0		0,31	0,42	0,51	0,58	0,64	0,69	0,74	0,78	
0,20	6241.0020.0	6264.0020.0		0,40	0,55	0,66	0,76	0,83	0,90	0,96	1,01	
0,25	6241.0025.0	6264.0025.0		0,63	0,86	1,04	1,18	1,30	1,41	1,50	1,59	
0,30	6241.0030.0	6264.0030.0		0,91	1,24	1,49	1,70	1,87	2,03	2,16	2,28	
0,35	6241.0035.0	6264.0035.0		1,24	1,69	2,03	2,31	2,55	2,76	2,94	3,11	
0,40	6241.0040.0	6264.0040.0		1,61	2,20	2,66	3,02	3,33	3,60	3,84	4,06	
0,45	6241.0045.0	6264.0045.0		2,04	2,79	3,36	3,83	4,22	4,56	4,86	5,14	
Rückstoßkraft > 150N > 250N												

*Die angegebenen Volumendurchsätze sind Näherungswerte (± 5%). Der Volumendurchsatz ist u.a. abhängig von der Medientemperatur (Annahme 20°C) sowie der dynamischen Viskosität des Medium (Annahme Wasser 1,0087 mPa bei 20°C).

Ergänzungsprodukt:
Dichtung Messing TN 0160.0280.0

Verschlussstopfen, Blinddüse
TN 6228.0000.1

