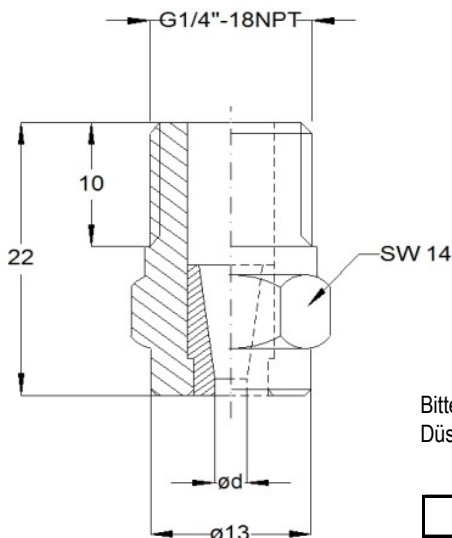


Keramik Einschraubdüse 931 K

Keramik Gewindedüse 931 K
Betriebsdruck max. 500 bar
Strahlform Flachstrahl
Anschlussgewinde 1/4" NPT (18 Gang / Zoll)
Düsenkörper Edelstahl
Düseneinsatz Keramik
Düsenindex (siehe Tabelle)



Bild zeigt Gewindedüse 931K



Bitte Berücksichtigen Sie Ihre Druckverluste im System. Die angegebenen Drücke sind Arbeitsdrücke die am Düseneingang vorhanden sein sollen.

Verschlussstopfen, Blinddüse
TN 6348.2000.1

Keramik Gewindedüse 931 K			Düsenfaktor		0,73			
Düsenø	Type 931 K		Arbeitsdruck [bar]					
			Handgeführte Wasserwerkzeug					
			50	100	200	300	400	500
	Spritzwinkel		Geschwindigkeitszahl					
	45°	90°	0,998	0,996	0,994	0,990	0,986	0,980
[mm]	Teile Nr.		Volumendurchsatz [l/min]*					
1,20	6348.4120.8	6348.4120.9	4,93	6,96	9,82	11,99	13,79	15,32
1,70	6348.4170.8	6348.4170.9	9,90	13,97	19,71	24,06	27,67	30,74
2,00	6348.4200.8	6348.4200.9	13,70	19,34	27,29	33,30	38,29	42,55
2,50	6348.4250.8	6348.4250.9	21,41	30,22	42,63	52,03	59,83	66,49
3,00	6348.4300.8	6348.4300.9	30,83	43,52	61,39	74,92	86,16	95,74
Rückstosskraft > 150 N > 250 N								

*Die angegebenen Volumendurchsätze sind Näherungswerte (± 5%). Der Volumendurchsatz ist u.a. abhängig von der Medientemperatur (Annahme 20°C) sowie der dynamischen Viskosität des Medium (Annahme Wasser 1,0087 mPa bei 20°C).