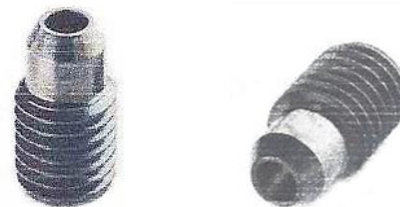


Keramik Einschraubdüse 965 K

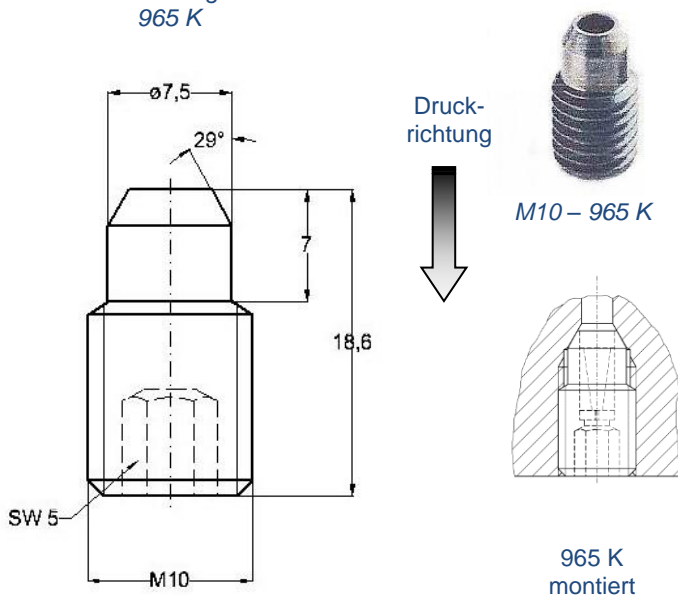
Keramik Gewindedüse M10 Typ 965 K

- Betriebsdruck max. 3000 bar
- Strahlform Rundstrahl
- Gewindeanschluss M10
- Düsenkörper Edelstahl
- Düseneinsatz Keramik
- Düsendurchmesser (siehe Düsengröße)
- Düsendurchsatz (siehe Tabelle)



Keramik Gewindedüse 965 K (M10)

Abmessungen
965 K

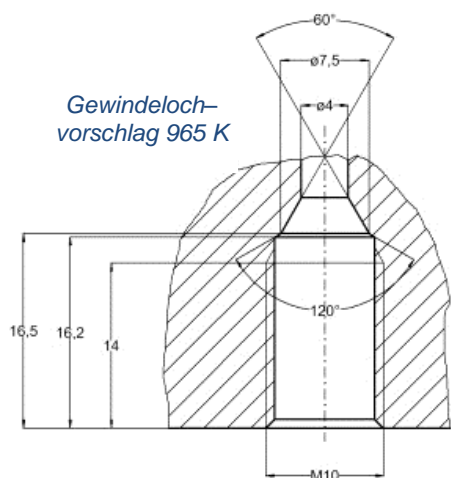


Bitte Berücksichtigen Sie Ihre Druckverluste im System. Die angegebenen Drücke sind Arbeitsdrücke die am Düseneingang anstehen müssen.

Auswahl- und Volumendurchsatztabelle		Düseneinsatz					
Düsengröße	Type 965K	Arbeitsdruck [bar]					
		500	1000	1500	2000	2500	3000
Ø [mm]	Teile Nr.	Geschwindigkeitszahl					
		0,980	0,963	0,948	0,934	0,921	0,909
		Volumendurchsatz [l/min]*					
0,15	6232.4015.0	0,31	0,43	0,52	0,59	0,65	0,71
0,18	6232.4018.0	0,42	0,59	0,71	0,81	0,89	0,96
0,20	6232.4020.0	0,55	0,77	0,93	1,06	1,16	1,26
0,25	6232.4025.0	0,87	1,20	1,45	1,65	1,82	1,97
0,30	6232.4030.0	1,25	1,73	2,09	2,37	2,62	2,83
0,35	6232.4035.0	1,70	2,36	2,84	3,23	3,56	3,85
0,40	6232.4040.0	2,22	3,08	3,71	4,22	4,65	5,03
0,45	6232.4045.0	2,80	3,90	4,70	5,34	5,89	6,37
0,50	6232.4050.0	3,46	4,81	5,80	6,60	7,27	7,86
0,55	6232.4055.0	4,19	5,82	7,02	7,98	8,80	9,51

*Die angegebenen Volumendurchsätze sind Näherungswerte ($\pm 5\%$). Der Volumendurchsatz ist u.a. abhängig von der Medientemperatur (Annahme 20°C) sowie der dynamischen Viskosität des Medium (Annahme Wasser 1,0087 mPa bei 20°C).

Gewindeloch-
vorschlag 965 K



Zubehörempfehlung:

Düsenhalter M10 für Lanze
M14x1,5 LH = TN 0502.4001.0
9/16"-18UNF-LH = TN 0502.3001.0

Verschluss Stopfen,
Blinddüse
TN 6232.0000.1

