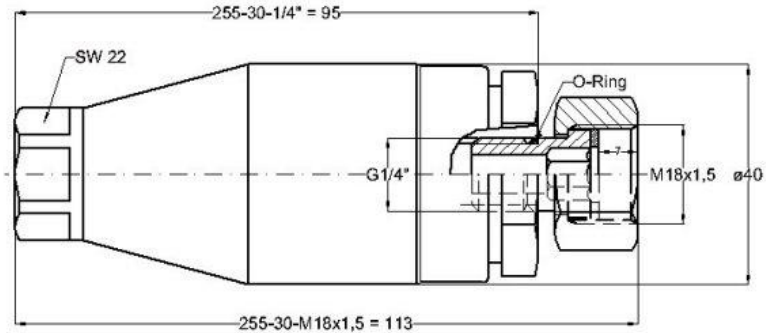


MonoWhirl 255-30

Rotordüse, Orbitaldüse für max. Betriebsdruck 255 bar

- Material
 - Gehäuse Messing
 - Rotordüse Keramik
 - Rotorsitz Keramik
- Betriebsdruck max. 255 bar
- Spritzwinkel 30°
- Wassertemperatur max. 90°C
- Anschluss-Innengewinde (siehe Tabelle)
- Düsengröße 0,90 – 1,70 mm
- Durchsatzvolumen (siehe Tabelle)



30 = größer Spritzwinkel = 30°



MonoWhirl 255-30-1/4"



MonoWhirl 255-30-M18x1,5

Programmübersicht -Rotordüse MonoWhirl 255-30 (Orbitaldüse)																													
Teile Nr.: kompl.		MonoWhirl 255-30																											
Anschlußgewinde *		Rep. Kit	Betriebsdruck [bar]																										
iG 1/4"	M18x1,5		Düsengröße	Teile Nr.	50					100					150					200					250				
					Volumendurchsatz [l/min] / erf. Antriebsleistung [kW]																								
6110.0.....	6110.8.....	GpM bei 40 PSI	[mm]	[l/min]	[kW]	[l/min]	[kW]	[l/min]	[kW]	[l/min]	[kW]	[l/min]	[kW]	[l/min]	[kW]	[l/min]	[kW]	[l/min]	[kW]	[l/min]	[kW]								
----	-090.0	020	0,90	8006.2090.0	3,4	0,3	4,7	0,9	5,8	1,7	6,7	2,6	7,5	3,6															
----	-100.0	025	1,00	8006.2100.0	4,1	0,4	5,9	1,1	7,2	2,1	8,3	3,2	9,3	4,4															
----	-110.0	030	1,10	8006.2110.0	5,0	0,5	7,1	1,4	8,7	2,5	10,0	3,8	11,2	5,4															
----	-115.0	035	1,15	8006.2115.0	5,5	0,5	7,7	1,5	9,5	2,7	10,9	4,2	12,2	5,9															
----	-120.0	040	1,20	8006.2120.0	6,0	0,6	8,4	1,6	10,3	3,0	11,9	4,6	13,3	6,4															
----	-130.0	045	1,30	8006.2130.0	7,0	0,7	9,9	1,9	12,1	3,5	14,0	5,4	15,6	7,5															
----	-135.0	050	1,35	8006.2135.0	7,5	0,7	10,7	2,0	13,1	3,8	15,1	5,8	16,9	8,1															
----	-140.0	055	1,40	8006.2140.0	8,1	0,8	11,5	2,2	14,0	4,0	16,2	6,2	18,1	8,7															
----	-145.0	060	1,45	8006.2145.0	8,7	0,8	12,3	2,4	15,1	4,3	17,4	6,7	19,5	9,3															
----	-150.0	065	1,50	8006.2150.0	9,3	0,9	13,2	2,5	16,1	4,6	18,6	7,1	20,8	10,0															
----	-155.0	070	1,55	8006.2155.0	9,9	1,0	14,1	2,7	17,2	4,9	19,9	7,6	22,2	10,6															
----	-160.0	075	1,60	8006.2160.0	10,6	1,0	15,0	2,9	18,3	5,3	21,2	8,1	23,7	11,3															
----	-170.0	080	1,70	8006.2160.0	12,0	1,1	16,9	3,2	20,7	6,0	23,9	9,2	26,7	12,8															

Die angegebenen Volumendurchsätze sind Näherungswerte (± 5%). Der Volumendurchsatz ist u.a. abhängig von der Medientemperatur (Annahme 20°C) sowie der dynamischen Viskosität des Medium (Annahme Wasser 1,0087 mPa bei 20°C).



Rep. Kit (siehe Tabelle)