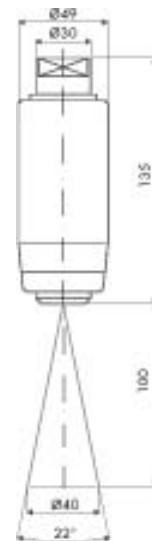


MONRO-JET® Orbital- Rotordüse F1 – “Das Original”

Monro-Jet® F1 Orbital - Rotordüse

- Anschlussgewinde: innen (siehe Tabelle)
- Betriebsdruck max.: 1500 bar
- Mediums Temperatur max.: 100°
- Spritzwinkel: 22°
- Gehäuse: Edelstahl
- Rotorkörper: für höhere Zuverlässigkeit
- Bremsrolle: Hochleistungskunststoff
- Düsenkörper: Hartmetall
- Düsengröße: 0,60 -2,80 mm (siehe Tabelle)
- Rotorsitz: Hartmetall
- Durchsatzmenge: siehe Prospekt

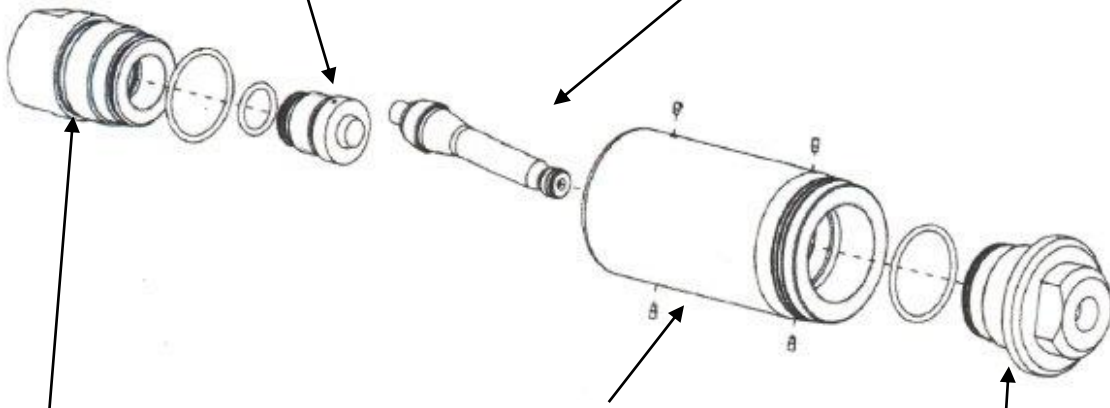


Programmübersicht Monro-Jet® Orbital-Rotordüse -F1 "DAS ORIGINAL"				Düsenfaktor		0,86										
Monro-Jet® F1 Teile Nr.: kompl.				System-Bauteile			Betriebsdruck [bar]									
M14x1,5-LH	9/16"-18UNF-LH	M24x1,5	9/16"-18UNF-RH	Rotor		Treibrohr	Geschwindigkeitszahl									
				øb	øD		Volumendurchsatz [l/min]									
				[mm]	[mm]	Anzahl der Bohrungen	250	500	750	1000	1250	1500				
Auf Anfrage						zwei	0,991	0,980	0,970	0,963	0,954	0,948				
				0,60	0,60		3,2	4,4	5,4	6,2	6,8	7,4				
				0,65	0,65		3,7	5,2	6,3	7,2	8,0	8,7				
				0,70	0,70		4,3	6,0	7,3	8,4	9,3	10,1				
				0,75	0,75		5,0	6,9	8,4	9,6	10,7	11,6				
				0,80	0,80		5,6	7,9	9,6	11,0	12,2	13,2				
				0,85	0,80		6,4	8,9	10,8	12,4	13,7	14,9				
				0,90	1,00		7,1	10,0	12,1	13,9	15,4	16,8				
				0,95	1,00		8,0	11,1	13,5	15,5	17,1	18,7				
				1,00	1,20		8,8	12,3	15,0	17,2	19,0	20,7				
				1,05	1,20		9,7	13,6	16,5	18,9	20,9	22,8				
				1,10	1,40		10,7	14,9	18,1	20,8	23,0	25,0				
				1,15	1,40		11,7	16,3	19,8	22,7	25,1	27,4				
				1,20	1,80		12,7	17,8	21,5	24,7	27,4	29,8				
				1,25	1,80		13,8	19,3	23,4	26,8	29,7	32,3				
				1,30	2,40		14,9	20,9	25,3	29,0	32,1	35,0				
				1,35	2,40	16,1	22,5	27,3	31,3	34,6	37,7					
				1,40	2,40	17,3	24,2	29,3	33,6	37,2	40,5					
				1,50	2,60	19,9	27,8	33,7	38,6	42,7	46,5					
				1,60	2,80	22,6	31,6	38,3	43,9	48,6	52,9					
				1,70	3,00	25,5	35,7	43,2	49,6	54,9	59,8					
				1,80	3,20	28,6	40,0	48,5	55,6	61,6	67,0					
				1,90	3,20	31,9	44,6	54,0	61,9	68,6	74,7					
				2,00	3,00	35,3	49,4	59,9	68,6	76,0	82,7					
				2,10	3,00	38,9	54,4	66,0	75,6	83,8	91,2					
				2,20	3,20	42,7	59,7	72,4	83,0	92,0	100,1					
				2,30	3,20	46,7	65,3	79,2	90,7	100,5	109,4					
				2,50	3,20	55,2	77,1	93,5	107,2	118,7	129,3					
				2,60	3,50	59,7	83,4	101,2	116,0	128,4	139,8					
				2,80	3,50	69,2	96,8	117,3	134,5	149,0	162,1					
										vier						

Rückstoßkraft >150N | > 250 N

Treibröhr mit O-Ring 14x2			Anzahl Bohrungen Menge	O-Ring 14x2			
Teile Nummer	mm	Ø					
8905.3060.0	0,60	zwei	TN 0105.0013.0				
8905.3065.0	0,65						
8905.3070.0	0,70						
8905.3075.0	0,75						
8905.3080.0	0,80						
8905.3100.0	1,00						
8905.3120.0	1,20						
8905.3140.0	1,40						
8905.3180.0	1,80						
8905.3240.0	2,40						
8905.3260.0	2,60						
8905.3280.0	2,80						
8905.3300.0	3,00						
8905.3320.0	3,20						
8905.3300.4	3,00				vier		
8905.3320.4	3,20						
8905.3350.4	3,50						

Reparatursatz Rotor				O-Ring 7,1x1,6
Rotor und Sitz mit O-Ring (7,1x1,6)		Rotor und Sitz mit O-Ring (7,1x1,6)		
Teile Nummer	mm	Teile Nummer	mm	
8005.3060.0	0,60	8005.3155.0	1,55	
8005.3065.0	0,65	8005.3160.0	1,60	
8005.3070.0	0,70	8005.3165.0	1,65	
8005.3075.0	0,75	8005.3170.0	1,70	
8005.3080.0	0,80	8005.3175.0	1,75	
8005.3085.0	0,85	8005.3180.0	1,80	
8005.3090.0	0,90	8005.3185.0	1,85	
8005.3095.0	0,95	8005.3190.0	1,90	
8005.3100.0	1,00	8005.3195.0	1,95	
8005.3105.0	1,05	8005.3200.0	2,00	
8005.3110.0	1,10	8005.3205.0	2,05	
8005.3115.0	1,15	8005.3210.0	2,10	
8005.3120.0	1,20	8005.3215.0	2,15	
8005.3125.0	1,25	8005.3220.0	2,20	
8005.3130.0	1,30	8005.3230.0	2,30	
8005.3135.0	1,35	8005.3250.0	2,50	
8005.3140.0	1,40	8005.3260.0	2,60	
8005.3145.0	1,45	8005.3280.0	2,80	
8005.3150.0	1,50			



Duesenkoerper F1	
Teile Nummer	
8905.3005.0	

	Einlassdeckel mit O-Ring		O-Ring ø28x2
	Benennung	Teile Nummer	TN
	M14x1,5 LH	8905.3001.0	0105.0014.0
	9/16"-18UNF-LH	8905.3002.0	
	9/16"-18UNF-RH	8905.3023.0	
	M24x1,5	8905.3006.0	
Y-Dichtung (HP-Übergangsstück)	0150.0001.0		

Montagewerkzeug
Teile Nummer
0010.4008.0

Frontdeckel mit O-Ring	O-Ring 28x2
Teile Nummer	
8905.3004.0	0105.0014.0