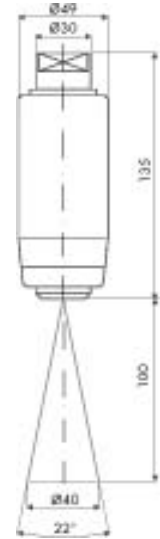


MONRO-JET® Orbital- Rotordüse F2 – “Das Original”

Monro-Jet® F2 Orbital - Rotordüse

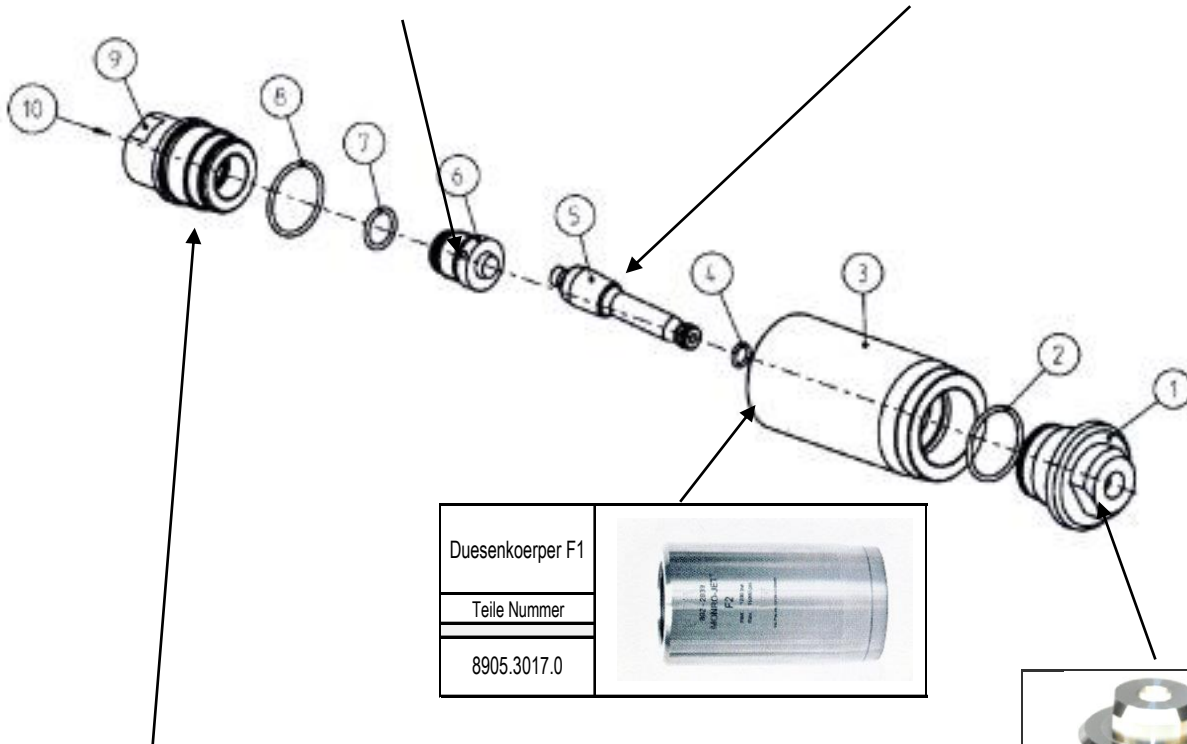
- Anschlussgewinde: innen (siehe Tabelle)
- Betriebsdruck max.: 1000 bar
- Mediums Temperatur max.: 100°
- Spritzwinkel: 22°
- Gehäuse: Edelstahl
- Rotorkörper: für höhere Zuverlässigkeit
- Bremsrolle: Hochleistungskunststoff
- Düsenkörper: Hartmetall
- Düsengröße: 0,60 -2,80 mm (siehe Tabelle)
- Rotorsitz: Hartmetall
- Durchsatzmenge: siehe Prospekt




Programmübersicht Monro-Jet® Orbital-Rotordüse -F2 "DAS ORIGINAL"					Düsenfaktor					0,86		
Monro-Jet® F2 Teile Nr.: kompl.					System-Bauteile		Betriebsdruck [bar]					
					Rotor	Treibrohr	100	250	500	750	1000	
G1/4" BSP	G1/2" BSP	G3/8" BSP	1/2" NPT	3/8" NPT	øb	øD	Anzahl der Bohrungen	Geschwindigkeitszahl				
6154.0...	6154.1...	6154.2...	6154.6...	6154.A...				[mm]	[mm]	0,997	0,991	0,980
					Volumendurchsatz [l/min]							
		-----.060.0			0,60	0,60	zwei	2,0	3,2	4,4	5,4	6,2
		-----.065.0			0,65	0,65		2,4	3,7	5,2	6,3	7,2
		-----.070.0			0,70	0,70		2,8	4,3	6,0	7,3	8,4
		-----.075.0			0,75	0,75		3,2	5,0	6,9	8,4	9,6
		-----.080.0			0,80	0,80		3,6	5,6	7,9	9,6	11,0
		-----.085.0			0,85	0,80		4,1	6,4	8,9	10,8	12,4
		-----.090.0			0,90	1,00		4,5	7,1	10,0	12,1	13,9
		-----.095.0			0,95	1,00		5,1	8,0	11,1	13,5	15,5
		-----.100.0			1,00	1,20		5,6	8,8	12,3	15,0	17,2
		-----.105.0			1,05	1,20		6,2	9,7	13,6	16,5	18,9
		-----.110.0			1,10	1,40		6,8	10,7	14,9	18,1	20,8
		-----.115.0			1,15	1,40		7,4	11,7	16,3	19,8	22,7
		-----.120.0			1,20	1,80		8,1	12,7	17,8	21,5	24,7
		-----.125.0			1,25	1,80		8,8	13,8	19,3	23,4	26,8
		-----.130.0			1,30	2,40		9,5	14,9	20,9	25,3	29,0
		-----.135.0			1,35	2,40		10,2	16,1	22,5	27,3	31,3
		-----.140.0			1,40	2,40		11,0	17,3	24,2	29,3	33,6
		-----.145.0			1,45	2,60		11,8	18,6	26,0	31,5	36,1
		-----.150.0			1,50	2,60		12,6	19,9	27,8	33,7	38,6
		-----.155.0			1,55	2,80		13,5	21,2	29,7	36,0	41,2
		-----.160.0			1,60	2,80		14,4	22,6	31,6	38,3	43,9
		-----.165.0			1,65	3,00		15,3	24,0	33,6	40,7	46,7
		-----.170.0			1,70	3,00		16,2	25,5	35,7	43,2	49,6
		-----.175.0			1,75	3,00		17,2	27,0	37,8	45,8	52,5
		-----.180.0			1,80	3,20		18,2	28,6	40,0	48,5	55,6
		-----.185.0			1,85	3,20		19,2	30,2	42,2	51,2	58,7
		-----.190.0			1,90	3,20		20,3	31,9	44,6	54,0	61,9
		-----.195.0			1,95	3,20		21,4	33,6	46,9	56,9	65,2
		-----.200.0			2,00	3,00	22,5	35,3	49,4	59,9	68,6	
		-----.210.0			2,10	3,00	24,8	38,9	54,4	66,0	75,6	
		-----.220.0			2,20	3,20	27,2	42,7	59,7	72,4	83,0	
		-----.230.0			2,30	3,20	29,7	46,7	65,3	79,2	90,7	
		-----.250.0			2,50	3,20	35,1	55,2	77,1	93,5	107,2	
		-----.260.0			2,60	3,50	38,0	59,7	83,4	101,2	116,0	
		-----.280.0			2,80	3,50	44,0	69,2	96,8	117,3	134,5	

Treibrohr mit O-Ring 14x2			Anzahl Bohrungen Menge	O-Ring 14x2			
Teile Nummer	mm	Ø					
8905.3060.0	0,60	zwei	TN 0105.0013.0				
8905.3065.0	0,65						
8905.3070.0	0,70						
8905.3075.0	0,75						
8905.3080.0	0,80						
8905.3100.0	1,00						
8905.3120.0	1,20						
8905.3140.0	1,40						
8905.3180.0	1,80						
8905.3240.0	2,40						
8905.3260.0	2,60						
8905.3280.0	2,80						
8905.3300.0	3,00						
8905.3320.0	3,20						
8905.3300.4	3,00				vier		
8905.3320.4	3,20						
8905.3350.4	3,50						

Reparatursatz Rotor				O-Ring 7,1x1,6
Rotor und Sitz mit O-Ring (7,1x1,6)		Rotor und Sitz mit O-Ring (7,1x1,6)		
Teile Nummer	mm	Teile Nummer	mm	
8005.3060.0	0,60	8005.3155.0	1,55	
8005.3065.0	0,65	8005.3160.0	1,60	
8005.3070.0	0,70	8005.3165.0	1,65	
8005.3075.0	0,75	8005.3170.0	1,70	
8005.3080.0	0,80	8005.3175.0	1,75	
8005.3085.0	0,85	8005.3180.0	1,80	
8005.3090.0	0,90	8005.3185.0	1,85	
8005.3095.0	0,95	8005.3190.0	1,90	
8005.3100.0	1,00	8005.3195.0	1,95	
8005.3105.0	1,05	8005.3200.0	2,00	
8005.3110.0	1,10	8005.3205.0	2,05	
8005.3115.0	1,15	8005.3210.0	2,10	
8005.3120.0	1,20	8005.3215.0	2,15	
8005.3125.0	1,25	8005.3220.0	2,20	
8005.3130.0	1,30	8005.3230.0	2,30	
8005.3135.0	1,35	8005.3250.0	2,50	
8005.3140.0	1,40	8005.3260.0	2,60	
8005.3145.0	1,45	8005.3280.0	2,80	
8005.3150.0	1,50			



Duesenkoerper F1
Teile Nummer
8905.3017.0



Einlassdeckel mit O-Ring	O-Ring ø28x2	
	Benennung	Teile Nummer
M14x1,5 LH	8905.3001.0	0105.0014.0
9/16"-18UNF-LH	8905.3002.0	
9/16"-18UNF-RH	8905.3023.0	
M24x1,5	8905.3006.0	
Y-Dichtung (HP-Übergangsstück)	0150.0001.0	


Montagewerkzeug
Teile Nummer
0010.4008.0


Frontdeckel mit O-Ring
O-Ring 28x2
Teile Nummer
8905.3004.0
0105.0014.0