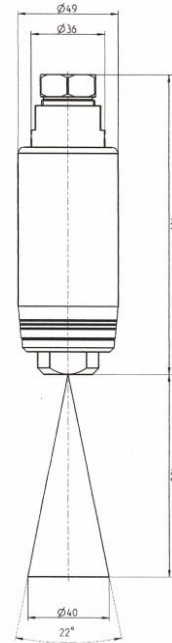


MONRO-JET® Orbital - Rotordüse F25 "Das Original"

Monro-Jet® F25 Orbital - Rotordüse

- Anschlussgewinde: innen HP (sieheTabelle)
- Betriebsdruck max.: 2500 bar
- Mediums Temperatur max.: 100°
- Spritzwinkel: 22°
- Gehäuse: Edelstahl
- Rotorkörper: für höhere Zuverlässigkeit
- Bremsrolle: Hochleistungskunststoff
- Düsenkörper: Hartmetall
- Düsengröße: 0,40 -1,55 mm (siehe Tabelle)
- Rotorsitz: Hartmetall
- Durchsatzmenge: siehe Prospekt



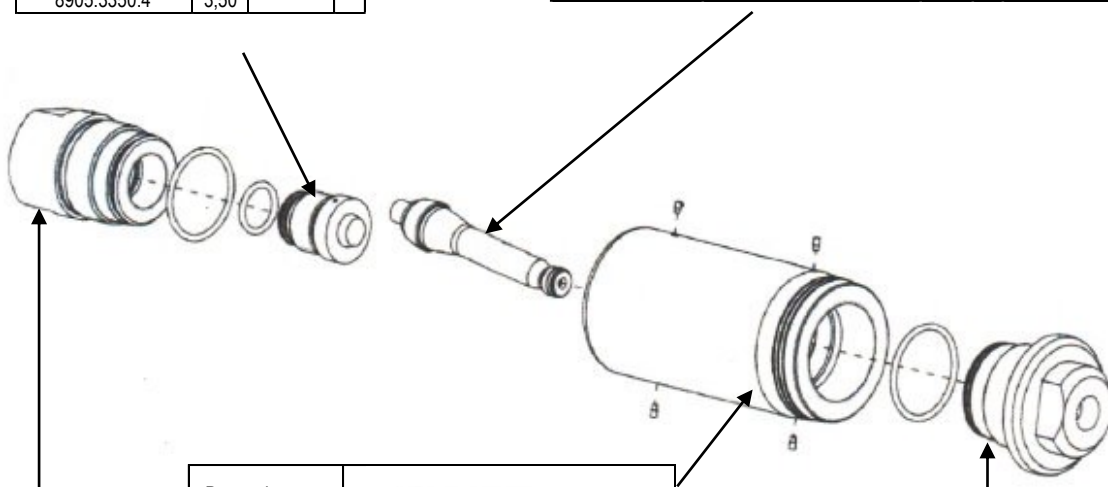
Programmübersicht Monro-Jet® Orbital-Rotordüse -F25 "Das Original"					Düsenfaktor		0,88							
Monro-Jet® F25 Teile Nr. komp.			System-Bauteile		Arbeitsdruck [bar]									
			Rotor	Treibrohr mit 2 Bohrungen	500	750	1000	1250	1500	1750	2000	2250	2500	
M14x1,5 LH	9/16"-18UNF-LH	9/16"-18UNF-RH	øb	øD	Geschwindigkeitszahl									
			[mm]	[mm]	0,980	0,970	0,963	0,954	0,948	0,942	0,934	0,928	0,921	
					Volumendurchsatz [l/min]									
6158.4060.0	6158.3060.0	Bitte anfragen	0,60	0,60	4,6	5,6	6,4	7,1	7,7	8,3	8,8	9,3	9,7	
6158.4065.0	6158.3065.0		0,65	0,65	5,4	6,6	7,5	8,3	9,1	9,7	10,3	10,9	11,4	
6158.4070.0	6158.3070.0		0,70	0,70	6,3	7,6	8,7	9,7	10,5	11,3	12,0	12,6	13,2	
6158.4075.0	6158.3075.0		0,75	0,70	7,2	8,7	10,0	11,1	12,1	13,0	13,7	14,5	15,2	
6158.4080.0	6158.3080.0		0,80	0,70	8,2	9,9	11,4	12,6	13,8	14,8	15,6	16,5	17,2	
6158.4085.0	6158.3085.0		0,85	0,80	9,3	11,2	12,9	14,3	15,5	16,7	17,7	18,6	19,5	
6158.4090.0	6158.3090.0		0,90	1,00	10,4	12,6	14,4	16,0	17,4	18,7	19,8	20,9	21,8	
6158.4095.0	6158.3095.0		0,95	1,00	11,6	14,0	16,1	17,8	19,4	20,8	22,1	23,2	24,3	
6158.4100.0	6158.3100.0		1,00	1,20	12,8	15,5	17,8	19,7	21,5	23,1	24,4	25,8	26,9	
6158.4105.0	6158.3105.0		1,05	1,20	14,1	17,1	19,6	21,8	23,7	25,4	26,9	28,4	29,7	
6158.4110.0	6158.3110.0		1,10	1,40	15,5	18,8	21,6	23,9	26,0	27,9	29,6	31,2	32,6	
6158.4115.0	6158.3115.0		1,15	1,40	17,0	20,6	23,6	26,1	28,4	30,5	32,3	34,1	35,6	
6158.4120.0	6158.3120.0		1,20	1,80	18,5	22,4	25,7	28,4	30,9	33,2	35,2	37,1	38,8	
6158.4125.0	6158.3125.0		1,25	1,80	20,0	24,3	27,8	30,8	33,6	36,0	38,2	40,2	42,1	
6158.4130.0	6158.3130.0		1,30	2,40	21,7	26,3	30,1	33,4	36,3	39,0	41,3	43,5	45,5	
6158.4135.0	6158.3135.0		1,35	2,40	23,4	28,3	32,5	36,0	39,2	42,0	44,5	46,9	49,1	
6158.4140.0	6158.3140.0		1,40	2,40	25,1	30,5	34,9	38,7	42,1	45,2	47,9	50,5	52,8	
6158.4145.0	6158.3145.0		1,45	2,60	27,0	32,7	37,5	41,5	45,2	48,5	51,4	54,2	56,7	
6158.4150.0	6158.3150.0		1,50	2,60	28,9	35,0	40,1	44,4	48,3	51,9	55,0	58,0	60,6	
6158.4155.0	6158.3155.0		1,55	2,80	30,8	37,3	42,8	47,4	51,6	55,4	58,7	61,9	64,7	
6158.4160.0	6158.3160.0	1,60	2,80	32,8	39,8	45,6	50,5	55,0	59,0	62,6	65,9	69,0		
6158.4170.0	6158.3170.0	1,70	3,00	37,1	44,9	51,5	57,0	62,1	66,6	70,6	74,4	77,9		
6158.4180.0	6158.3180.0	1,80	3,20	41,5	50,4	57,7	64,0	69,6	74,7	79,2	83,5	87,3		
6158.4190.0	6158.3190.0	1,90	3,20	46,3	56,1	64,3	71,3	77,6	83,2	88,2	93,0	97,3		
6158.4200.0	6158.3200.0	2,00	3,20	51,3	62,2	71,3	79,0	85,9	92,2	97,8	103,0	107,8		

Rückstoßkraft >150 N | >250 N

Baukasten / Ersatzteil Stückliste: Monro-Jet® F25

Treibrohr mit O-Ring 14x2			Anzahl Bohrungen	O-Ring 14x2
Teile Nummer	mm	Menge		
8905.3060.0	0,60	zwei		TN 0105.0013.0
8905.3065.0	0,65			
8905.3070.0	0,70			
8905.3075.0	0,75			
8905.3080.0	0,80			
8905.3100.0	1,00			
8905.3120.0	1,20			
8905.3140.0	1,40			
8905.3180.0	1,80			
8905.3240.0	2,40			
8905.3260.0	2,60			
8905.3280.0	2,80			
8905.3300.0	3,00			
8905.3320.0	3,20			
8905.3300.4	3,00			
8905.3320.4	3,20			
8905.3350.4	3,50			

Reparatursatz Rotor				O-Ring 7,1x1,6
Rotor und Sitz mit O-Ring (7,1x1,6)	Teile Nummer	mm	mm	
8005.3060.0	8005.3155.0	0,60	1,55	
8005.3065.0	8005.3160.0	0,65	1,60	
8005.3070.0	8005.3165.0	0,70	1,65	
8005.3075.0	8005.3170.0	0,75	1,70	
8005.3080.0	8005.3175.0	0,80	1,75	
8005.3085.0	8005.3180.0	0,85	1,80	
8005.3090.0	8005.3185.0	0,90	1,85	
8005.3095.0	8005.3190.0	0,95	1,90	
8005.3100.0	8005.3195.0	1,00	1,95	
8005.3105.0	8005.3200.0	1,05	2,00	
8005.3110.0	8005.3205.0	1,10	2,05	
8005.3115.0	8005.3210.0	1,15	2,10	
8005.3120.0	8005.3215.0	1,20	2,15	
8005.3125.0	8005.3220.0	1,25	2,20	
8005.3130.0	8005.3230.0	1,30	2,30	
8005.3135.0	8005.3250.0	1,35	2,50	
8005.3140.0	8005.3260.0	1,40	2,60	
8005.3145.0	8005.3280.0	1,45	2,80	
8005.3150.0		1,50		



Duesenkoerper F25	
Teile Nummer	
8905.3003.0	

	Einlasdeckel mit O-Ring		O-Ring ø28x2
	Benennung	Teile Nummer	TN
	M14x1,5 LH	8905.3001.0	0105.0014.0
	9/16"-18UNF-LH	8905.3002.0	
9/16"-18UNF-RH	8905.3023.0		
Y-Dichtung (HP-Übergangsstück)		0150.0001.0	

Montagewerkzeug
Teile Nummer
0010.4008.0

Frontdeckel mit O-Ring	O-Ring 28x2
Teile Nummer	
8905.3004.0	0105.0014.0