



Bedienungs-, Wartungs- und Installationsanleitung, Dokumentation

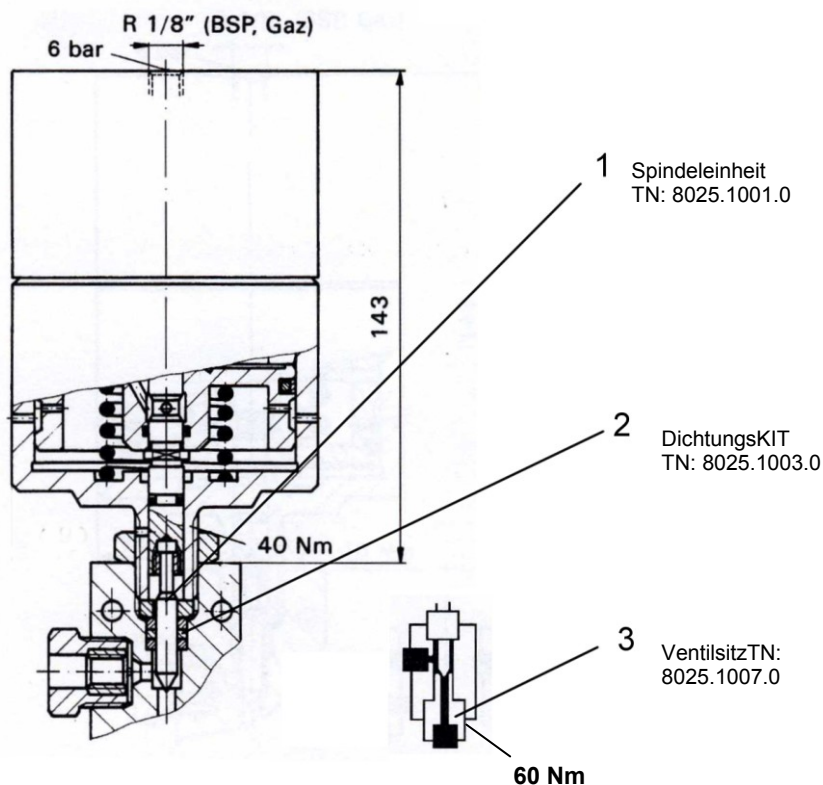
Pn-Ventil, 2/2Wege-NC-1/4"HP-4000 TN: 2711.8001.0

- Pneumatischer Tripelkolbenantrieb zur Fernbetätigung
- Schaltfunktionen NC: normal geschlossen, mit Druckluft öffnend
- Einfachste Montage mittels Rohrschelle
- Ventilkörper und Ventilsitz aus kaltverfestigtem, austenitischem rostfreiem Stahl (1.4571) für größte Korrosionsbeständigkeit und Verschleißfestigkeit im Ventilsitz
- Dicht im Einsatz mit Gasen und Flüssigkeiten
- Entlastungsbohrungen an Rohranschlüssen und Dichtungen zur gezielten optischen Überwachung von Leckagen
- Anschlüsse für Zoll-HP-Rohr 6,35 mm (1/4") über metrische Verschraubungen M16x1,5 HP
- Umgebung max. 80°C, Mediumtemperatur max. 200°C
- Nennweite 1,6 mm – Kv = 0,08 m³/h – Cv = 0,10 g/mn
- Betriebsdruck max. 4000 bar

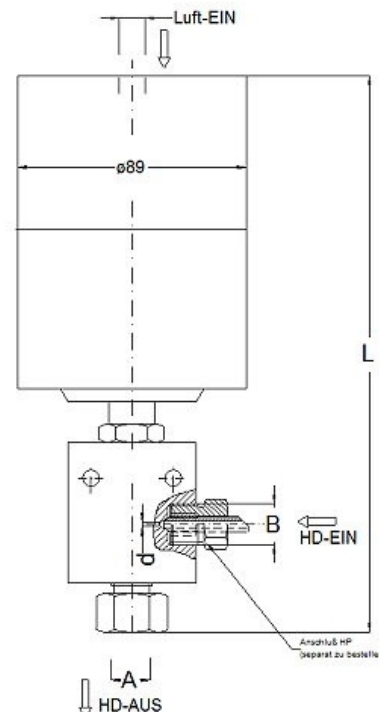


Bild zeigt:
Schneidkopfventil
2711.8001.0

Montage, Ersatz-, Verschleißteil-Zeichnung



Abmessungen



Abmessungen [mm]		
A	B	L
M20x1,5 HP	M20x1,5 HP	277