

Schneidkopfventil

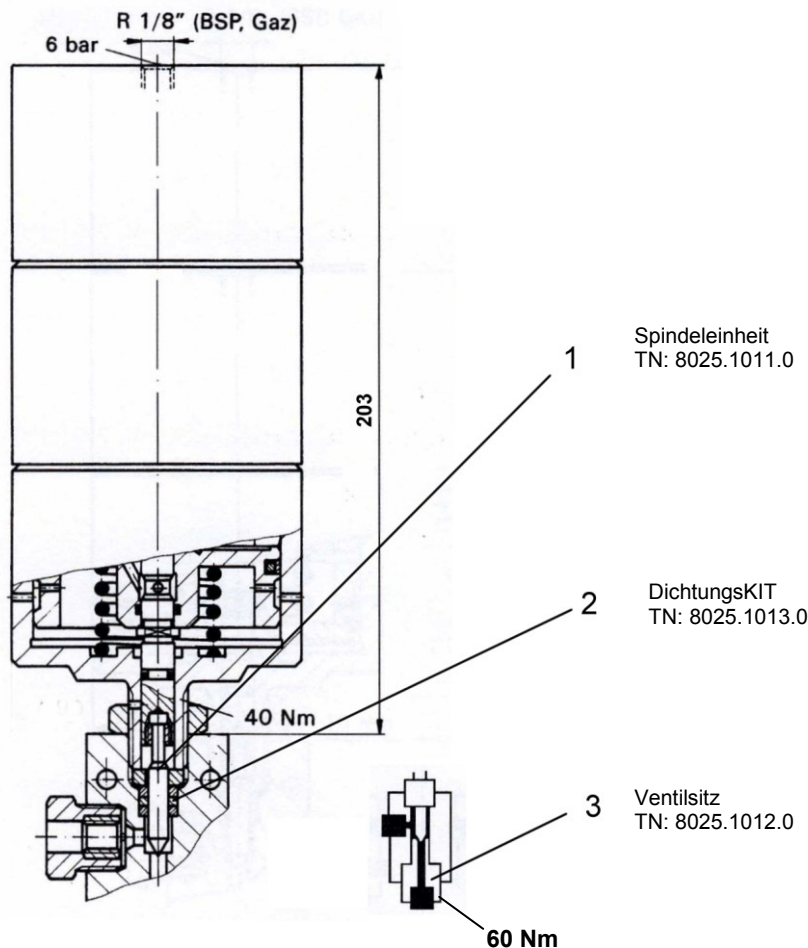
Bedienungs-, Wartungs- und Installationsanleitung, Dokumentation

Pn-Ventil, 2/2Wege-NC-3/8"HP-4000 TN: 2711.8002.0

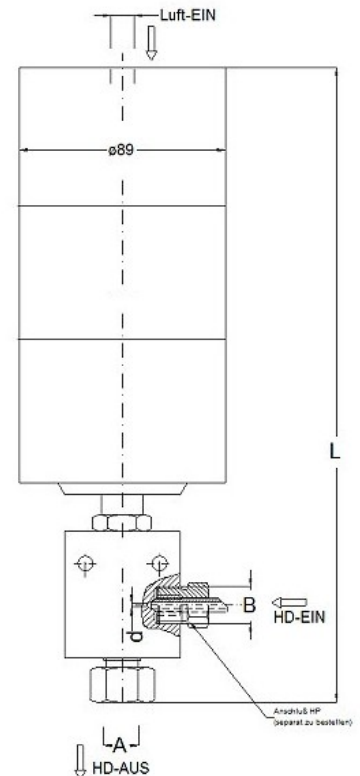
- Pneumatischer Tripelkolbenantrieb zur Fernbetätigung
- Schaltfunktionen NC: normal geschlossen, mit Druckluft öffnend
- Einfachste Montage mittels Rohrschelle
- Ventilkörper und Ventilsitz aus kaltverfestigtem, austenitischem rostfreiem Stahl (1.4571) für größte Korrosionsbeständigkeit und Verschleißfestigkeit im Ventilsitz
- Dicht im Einsatz mit Gasen und Flüssigkeiten
- Entlastungsbohrungen an Rohranschlüssen und Dichtungen zur gezielten optischen Überwachung von Leckagen
- Anschlüsse für Zoll-HP-Rohr 9,52 mm (3/8") über metrische Verschraubungen M20x1,5 HP
- Umgebung max. 80°C, Mediumtemperatur max. 200°C
- Nennweite 3 mm – Kv = 0,21 m³/h – Cv = 0,25 g/mn
- Betriebsdruck max. 4000 bar



Montage, Ersatz-, Verschleißteil-Zeichnung



Abmessungen



Abmessungen [mm]		
A	B	L
M20x1,5 HP	M20x1,5 HP	277