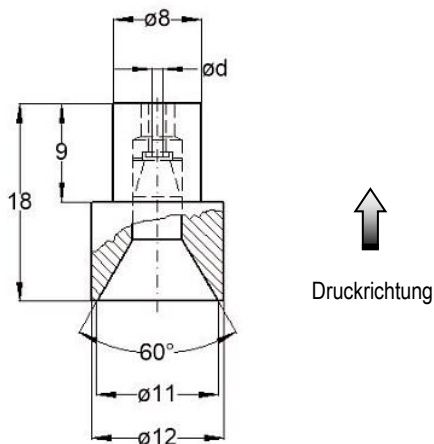


## Saphir Steckdüse 403 S

Saphir Steckdüse 403S  
Betriebsdruck max. 3000 bar  
Strahlform Rundstrahl  
Anschluss  $\varnothing 8/\varnothing 12$  – 60°Dk  
Düsenkörper Edelstahl  
Düse Saphirstein  
Düsendurchmesser (siehe Tabelle)  
Volumendurchsatz (siehe Tabelle)



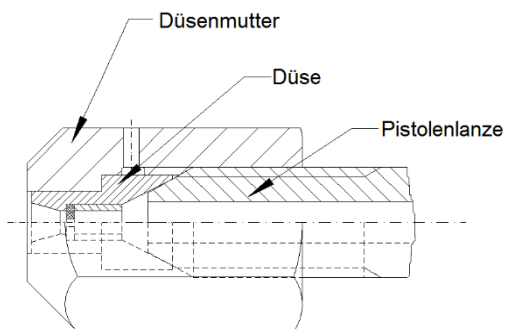
Bitte Berücksichtigen Sie Ihre Druckverluste im System. Die angegebenen Drücke sind Arbeitsdrücke die am Düseneingang anstehen müssen.

Auswahl- und Volumendurchsatztabelle		Düsenfaktor		0,7			
Düsen- größe [mm]	Type 403 S Teile Nr.	Arbeitsdruck [bar]					
		500	1000	1500	2000	2500	3000
		Geschwindigkeitszahl					
		0,980	0,963	0,948	0,934	0,921	0,909
		Volumendurchsatz [l/min]*					
0,08	6268.A008.0	0,07	0,09	0,11	0,12	0,14	0,15
0,10	6268.A010.0	0,10	0,14	0,17	0,19	0,21	0,23
0,13	6268.A013.0	0,16	0,22	0,27	0,30	0,33	0,36
0,15	6268.A015.0	0,23	0,32	0,38	0,44	0,48	0,52
0,18	6268.A018.0	0,31	0,43	0,52	0,60	0,66	0,71
0,20	6268.A020.0	0,41	0,57	0,68	0,78	0,86	0,93
0,25	6268.A025.0	0,64	0,89	1,07	1,22	1,34	1,45
0,30	6268.A030.0	0,92	1,28	1,54	1,75	1,93	2,09
0,35	6268.A035.0	1,25	1,74	2,09	2,38	2,63	2,84
0,40	6268.A040.0	1,63	2,27	2,73	3,11	3,43	3,71
0,45	6268.A045.0	2,07	2,87	3,46	3,94	4,34	4,69
0,50	6268.A050.0	2,55	3,54	4,27	4,86	5,36	5,79
0,55	6268.A055.0	3,08	4,29	5,17	5,88	6,48	7,01
0,60	6268.A060.0	3,67	5,10	6,15	7,00	7,72	8,34
0,65	6268.A065.0	4,31	5,99	7,22	8,22	9,06	9,79
0,70	6268.A070.0	5,00	6,95	8,37	9,53	10,50	11,36
0,75	6268.A075.0	5,74	7,97	9,61	10,94	12,06	13,04
0,80	6268.A080.0	6,53	9,07	10,94	12,44	13,72	14,83
0,85	6268.A085.0	7,37	10,24	12,35	14,05	15,49	16,74
0,90	6268.A090.0	8,26	11,48	13,84	15,75	17,36	18,77
0,95	6268.A095.0	9,20	12,79	15,42	17,55	19,35	20,92
1,00	6268.A100.0	10,20	14,18	17,09	19,44	21,44	23,18
1,10	6268.A110.0	12,34	17,15	20,68	23,53	25,94	28,04
1,20	6268.A120.0	14,69	20,41	24,61	28,00	30,87	33,37
1,30	6268.A130.0	17,23	23,96	28,88	32,86	36,23	39,17
1,35	6268.A135.0	18,59	25,84	31,15	35,44	39,07	42,24
1,40	6268.A140.0	19,99	27,78	33,50	38,11	42,02	45,43
		Rückstoßkraft > 150N   > 250N					

Zubehörempfehlung:

Düsenmutter M14x1,5 – LH (TN:0405.0952.0)

Düsenmutter 9/16"-28 UNF-LH (TN:0405.0953.0)



\*Die angegebenen Volumendurchsätze sind Näherungswerte ( $\pm 5\%$ ).  
Der Volumendurchsatz ist u.a. abhängig von der Medientemperatur  
(Annahme 20°C) sowie der dynamischen Viskosität des Medium  
(Annahme Wasser 1,0087 mPa bei 20°C).