

## Edelstahldüse 812 E

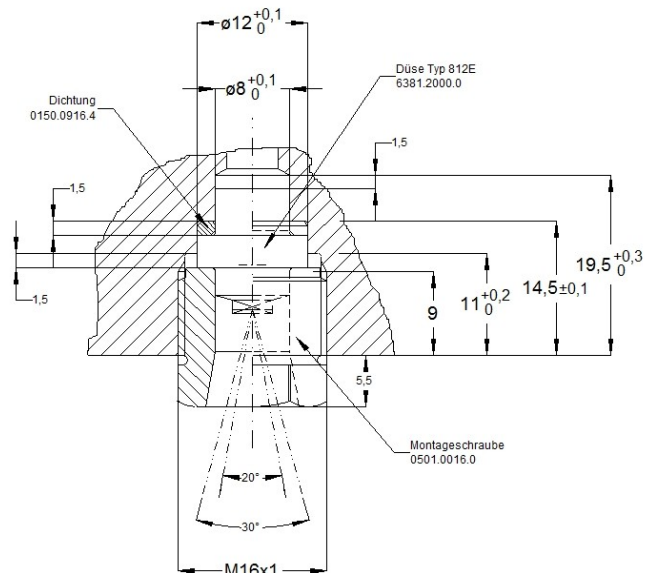
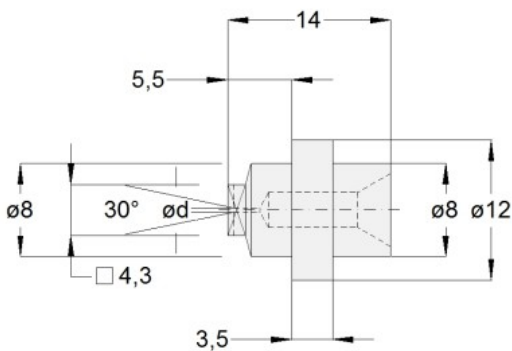
Edelstahl Steckdüse 812 E  
Betriebsdruck max. 2000 bar  
Strahlform Flachstrahl  
Anschlussform  $\varnothing 8/\varnothing 12/\varnothing 8$   
Düsenkörper Edelstahl  
vakuumgehärtet HRC 56  
Düsenbohrung (siehe Tabelle)



\*Die angegebenen Volumendurchsätze sind Näherungswerte ( $\pm 5\%$ ). Der Volumendurchsatz ist u.a. abhängig von der Medientemperatur (Annahme 20°C) sowie der dynamischen Viskosität des Medium (Annahme Wasser 1,0087 mPa bei 20°C).

## Konstruktionsempfehlung

## Abmessungen



Verschlussstopfen, Blinddüse TN 6381.2000.1

Auswahl- und Volumendurchsatztabelle							Düsenfaktor		0,68		
Düsen- größe	Type 812E			Arbeitsdruck [bar]							
				Handgeführte Wasserwerkzeug					Maschineneinbau		
	250	500	750	1000	1250	1500	1750	2000			
	Spritzwinkel			Geschwindigkeitszahl							
$\varnothing$	10°	20°	30°	0,994	0,980	0,971	0,963	0,958	0,952	0,944	0,935
[mm]	Teile Nr.			Volumendurchsatz [l/min]*							
0,25	6381.2025.2	6381.2025.4	6381.2025.5	0,44	0,62	0,75	0,86	0,96	1,04	1,12	1,18
0,30	6381.2030.2	6381.2030.4	6381.2030.5	0,64	0,89	1,08	1,24	1,38	1,50	1,61	1,70
0,35	6381.2035.2	6381.2035.4	6381.2035.5	0,87	1,21	1,47	1,69	1,88	2,04	2,19	2,32
0,40	6381.2040.2	6381.2040.4	6381.2040.5	1,14	1,59	1,92	2,20	2,45	2,67	2,86	3,03
0,50	6381.2050.2	6381.2050.4	6381.2050.5	1,78	2,48	3,01	3,44	3,83	4,17	4,46	4,73
0,60	6381.2060.2	6381.2060.4	6381.2060.5	2,56	3,57	4,33	4,96	5,51	6,00	6,43	6,81
0,70	6381.2070.2	6381.2070.4	6381.2070.5	3,48	4,86	5,89	6,75	7,50	8,17	8,75	9,27
0,80	6381.2080.2	6381.2080.4	6381.2080.5	4,55	6,34	7,70	8,81	9,80	10,67	11,43	12,10
1,00	6381.2100.2	6381.2100.4		7,10	9,91	12,02	13,77	15,32	16,67	17,86	18,91

Bitte Berücksichtigen Sie Ihre Druckverluste im System. Die angegebenen Drücke sind Arbeitsdrücke die am Düseneingang vorhanden sein sollen.