

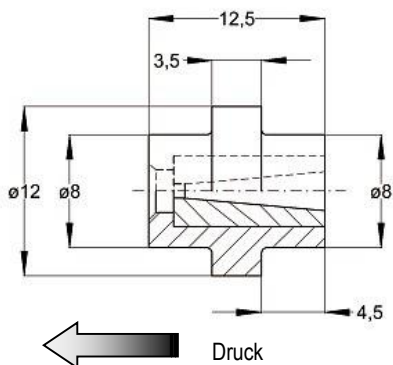
Keramik Steckdüse 925 K

Betriebsdruck max. 2000 bar
Strahlform Rundstrahl
Steckanschluss $\varnothing 8/\varnothing 12/\varnothing 8 \times 12,5$
Abdichtung, O-Ring / Backring
Düsenkörper Edelstahl
Düseneinsatz Keramik
Düsendurchmesser (siehe Düsengröße)
Durchsatzvolumen (siehe Tabelle)

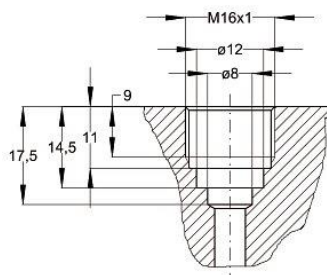
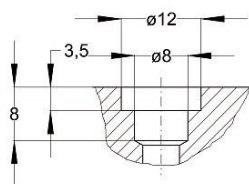


Keramik Steckdüse 925 K

Bitte Berücksichtigen Sie Ihre Druckverluste im System. Die angegebenen Drücke sind Arbeitsdrücke die am Düseneingang anstehen müssen.

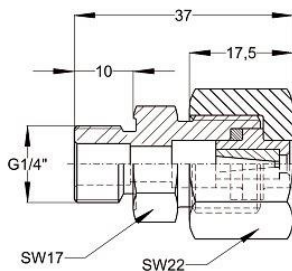
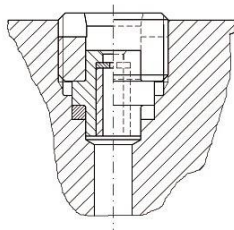


Einbauempfehlung



Düsenhalter TN 0504.1925.0

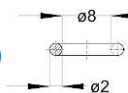
Montage Schlitzschaube M16x1 TN 0501.0017.0



Auswahl- und Volumendurchsatztabelle		Düsenfaktor		0,8			
Düsen- größe	Type 925 K	Arbeitsdruck [bar]					
		250	500	750	1000	1500	2000
		Geschwindigkeitszahl					
		0,994	0,980	0,971	0,963	0,952	0,944
\varnothing [mm]	Teile Nr.	Volumendurchsatz [l/min]*					
0,60	6270.4060.0	3,01	4,20	5,09	5,83	7,06	8,09
0,65	6270.4065.0	3,53	4,93	5,98	6,84	8,29	9,49
0,70	6270.4070.0	4,10	5,71	6,93	7,94	9,61	11,01
0,75	6270.4075.0	4,70	6,56	7,96	9,11	11,03	12,63
0,80	6270.4080.0	5,35	7,46	9,05	10,37	12,55	14,37
0,85	6270.4085.0	6,04	8,42	10,22	11,71	14,17	16,23
0,90	6270.4090.0	6,77	9,44	11,46	13,12	15,89	18,19
0,95	6270.4095.0	7,55	10,52	12,77	14,62	17,70	20,27
1,00	6270.4100.0	8,36	11,66	14,15	16,20	19,62	22,46
1,05	6270.4105.0	9,22	12,85	15,60	17,86	21,63	24,76
1,10	6270.4110.0	10,12	14,11	17,12	19,60	23,73	27,18
1,15	6270.4115.0	11,06	15,42	18,71	21,43	25,94	29,70
1,20	6270.4120.0	12,04	16,79	20,37	23,33	28,25	32,34
1,30	6270.4130.0	14,13	19,70	23,91	27,38	33,15	37,96
1,40	6270.4140.0	16,39	22,85	27,73	31,75	38,45	44,02

*Die angegebenen Volumendurchsätze sind Näherungswerte ($\pm 5\%$). Der Volumendurchsatz ist u.a. abhängig von der Medientemperatur (Annahme 20°C) sowie der dynamischen Viskosität des Medium (Annahme Wasser 1,0087 mPa bei 20°C).

O-Ring TN 0105.0004.0



Verschlussstopfen, Blinddüse TN 6274.2000.1

Dichtung TN 0150.0916.0

