

Keramik Steckdüse 952 K

Keramik Steckdüse 952 K

Betriebsdruck max. 3000 bar

Strahlform Rundstrahl

Anschluss $\varnothing 8/\varnothing 12$ – 60°Dk

Düsenkörper Edelstahl

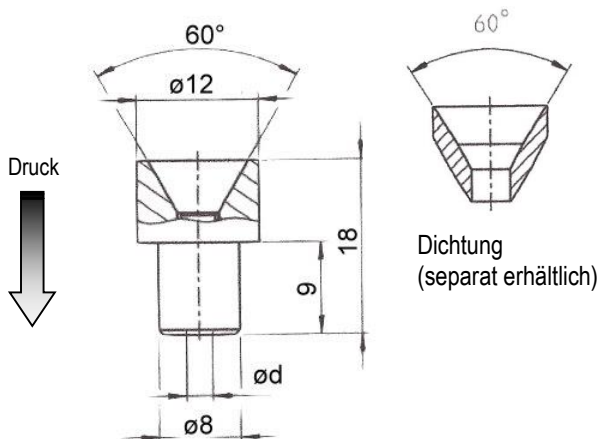
Düse Keramikeinsatz

Düsendurchmesser (siehe Tabelle)

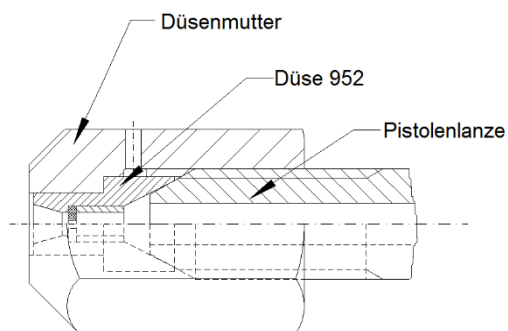
Volumendurchsatz (siehe Tabelle)



Bitte Berücksichtigen Sie Ihre Druckverluste im System. Die angegebenen Drücke sind Arbeitsdrücke die am Düseneingang anstehen müssen.



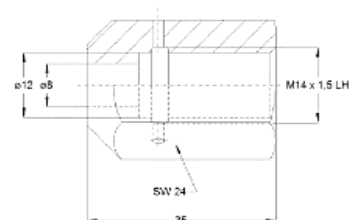
Auswahl- und Volumendurchsatztabelle		Düsenfaktor		0,9			
Düsen- größe	Type 952 K	Arbeitsdruck [bar]					
		500	1000	1500	2000	2500	3000
\varnothing [mm]	Teile Nr.	Geschwindigkeit[szahl]					
		0,980	0,963	0,948	0,934	0,921	0,909
		Volumendurchsatz [l/min]*					
0,60	6268.4080.0	4,72	6,56	7,91	9,00	9,92	10,73
0,65	6268.4080.0	5,54	7,70	9,28	10,56	11,64	12,59
0,70	6268.4080.0	6,42	8,93	10,77	12,25	13,50	14,60
0,75	6268.4080.0	7,38	10,25	12,36	14,06	15,50	16,76
0,80	6268.4080.0	8,39	11,66	14,06	16,00	17,64	19,07
0,85	6268.4085.0	9,47	13,17	15,88	18,06	19,91	21,53
0,90	6268.4090.0	10,62	14,76	17,80	20,25	22,32	24,14
0,95	6268.4095.0	11,83	16,45	19,83	22,56	24,87	26,89
1,00	6268.4100.0	13,11	18,23	21,97	25,00	27,56	29,80
1,05	6268.4105.0	14,46	20,09	24,23	27,56	30,39	32,85
1,10	6268.4110.0	15,87	22,05	26,59	30,25	33,35	36,06
1,15	6268.4115.0	17,34	24,10	29,06	33,06	36,45	39,41
1,20	6268.4120.0	18,88	26,25	31,64	36,00	39,69	42,91
1,30	6268.4130.0	22,16	30,80	37,14	42,25	46,58	50,36
1,40	6268.4140.0	25,70	35,72	43,07	49,00	54,02	58,40
		Rückstoßkraft > 150N > 250N					



Zubehörempfehlung:

Düsenmutter M14x1,5 – LH (TN:0405.0952.0)

Düsenmutter 9/16"-28 UNF-LH (TN:0405.0953.0)



*Die angegebenen Volumendurchsätze sind Näherungswerte ($\pm 5\%$).
Der Volumendurchsatz ist u.a. abhängig von der Medientemperatur
(Annahme 20°C) sowie der dynamischen Viskosität des Medium
(Annahme Wasser 1,0087 mPa bei 20°C).